

Visp- & Blandningsmaskin 5-liters visp- och blandningsmaskin utan hjälpmaskinuttag

Produkt # _____

Modell # _____

Namn # _____

SIS # _____

AIA # _____



600192 (BE5BY)

Visp- och blandningsmaskin, 5 l. Med variabel hastighet och utan hjälpmaskinuttag. Levereras med rostfri visp, spade och degkrok. BPA-fritt stänkskydd.

Kort specifikation

Pos.

BE5 - en professionell visp- & blandningsmaskin med en kraftig motor och 5-liters kittel. Med säkerhetsanordning som förhindrar att maskinen startar om inte kitteln är rätt placerad. Levereras med krok, spade, visp och BPA-fri skyddsskåpa. Galler och skyddsskåpa är borttagbara och diskmaskinsäkra. Modeller med hjälpmaskinsuttag. Kapacitet på 1,5kg mjöl. (+60%väska)

Huvudfunktioner

- Professionell kompakt bordselvisp för intensiv knådning, blandning och vispning.
- Maxkapacitet (mjöl, med 60 % hydration) 1,5 kg, för 10-100 måltider per omgång.
- Levereras med:-spiralkrok, paddel, trådvisp och skål för 5 l. Allt i rostfritt stål, kan diskas i maskin.
- Redskapens form och storlek passar perfekt i skålen för enhetlig blandning av även små mängder.
- Elektronisk hastighetsvariator.
- Borttagbart skydd med clipsystem utan skruvar. Detta används för höjning och sänkning av skålen.
- Säkerhetsbrytare stänger automatiskt av maskinen när kärlet sänks.
- Ergonomiskt och pålitligt vred för val av hastighet efter redskapet och blandningens hårdhet.
- Säkerhetsfunktion på bunken för att maskinen endast ska fungera då bunken och säkerhetsgallret är korrekt placerade.

Konstruktion

- Skål i rostfritt stål (304 AISI) - 5 l kapacitet.
- Kompakt och bärbar design.
- Asynkron motor med högt vridmoment vid start.
- Variabel hastighet från 20 till 220 varv/min reglerad med ergonomiskt vred (planet rörelse), för att justera valt verktyg och blandningshårdhet.
- Krets rörelse baserad på självsmörjande växlar, vilket eliminerar risken för läckage.
- Vattenskyddat planetsystem (IP55 elektriska kontroller, IP34 hela maskinen).
- Genomskinligt stänkskydd gjort i Eastman Tritan™ sampolyester BPA-fri, slagttålig och förblir genomskinlig efter flera diskprogram. Eastman&Tritan är varumärken som tillhör Eastman Chemical Company.
- Variabel hastighetsrotation på redskapen från 67 till 740 v/m.

Medföljande tillbehör

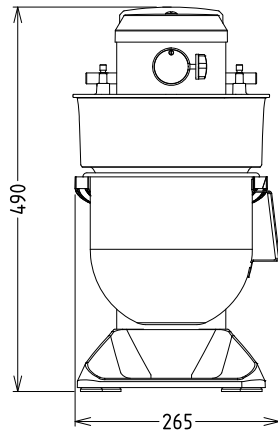
- 1 av Kittel 5 l till BE5 PNC 653295
- 1 av Spade till 5lit visp- och blandningsmaskin, rostfri. PNC 653756
- 1 av Visp till 5lit visp- och blandningsmaskin, rostfri. PNC 653757
- 1 av Degkrok till 5lit visp- och blandningsmaskin, rostfri. PNC 653765

Övriga Tillbehör

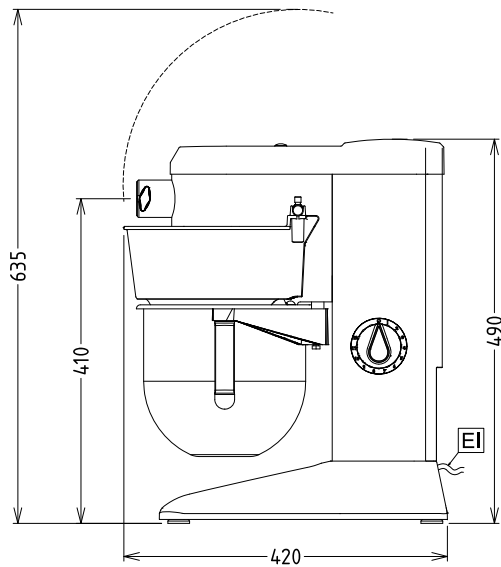
- Kittel 5 l till BE5 PNC 653295

- Spade till 5lit visp- och blandningsmaskin, rostfri. PNC 653756
- Visp till 5lit visp- och blandningsmaskin, rostfri. PNC 653757
- Degkrok till 5lit visp- och blandningsmaskin, rostfri. PNC 653765
- Täckande stänkskydd till BE5/8 utan hjälpmaskinuttag. PNC 653781

Front

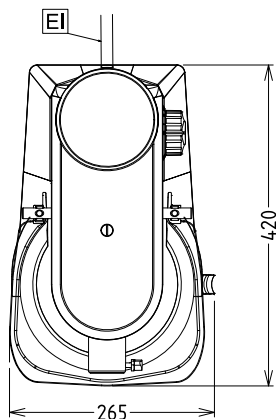


Sida



EI = Elektrisk anslutning

Topp



Elektricitet

Spänning:

600192 (BE5BY)

200-240 V/1N ph/50/60 Hz

Effekt, max:

0.45 kW

Kapacitet

Kapacitet (upp till):

1.5 kg/Cykel

Kapacitet:

5 Litre

Viktig information

Används ej som installationshandling. Begär separat installationsanvisning.

Ytermått, bredd

266 mm

Ytermått, djup

416 mm

Ytermått, höjd

487 mm

Fraktvikt:

19 kg

Nettovikt:

17

Kallvattensmet

1.5 kg med degkrok

Max antal äggvitor:

10 med visp